

测温型热像仪模组

SN-TPC4201AT



产品特点

- 集“测温预警型热成像 + IP 网络”功能于一体
- 标配测温范围 $-40^{\circ}\text{C} \sim +150^{\circ}\text{C}$ （可定制 $\leq 500^{\circ}\text{C}$ 测温）
- 提供网络、音 / 视频、报警、模拟接口、云台控制接口，易于与第三方系统集成

应用场景

- 防火及安全检测系统用热成像
- 机器人系统用热成像
- 工业过程控制系统用热成像
- 车载系统用热成像

参数规格

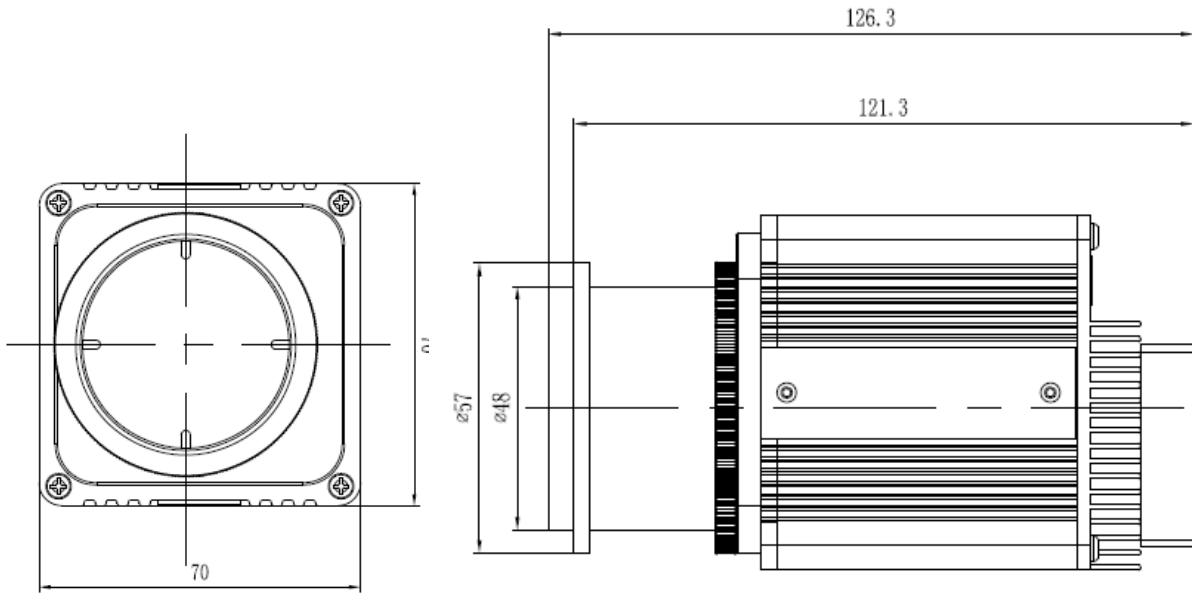
探测器特性		
探测器	非制冷红外焦平面感应器	
感应方式	微测辐射热计	
材料类型	氧化钒	
原始像素	400×300	
像元间距	17 μm	
响应波段	8~14 μm	
热灵敏度 NETD	40mK/F1.0	
帧频输出	50/60Hz	
镜头特性		
无热化定焦镜头	8/15/25/35/50mm（可定制 3.5/5mm）	8/25/50/75/100mm
调焦方式	手动调焦	电动调焦（可定制自动聚焦）
视场角	46°×35°/25°×19°/15°×11°/11°×8°/7°×5°	46°×35°/15°×11°/7°×5°/5.1°×3.8°/3.8°×2.9°
F 值	1.0	1.0
探测距离 （人体：1.8x0.5m） （车辆：4.0x1.4m）	220/420/700/980/1400m 740/1400/2300/3250/4600m	220/700/1400/2100/2800m 740/2300/4600/7000/9000m
识别距离 （人体：1.8x0.5m） （车辆：4.0x1.4m）	64/120/200/280/400m 160/300/500/700/1000m	64/200/400/600/800m 160/500/1000/1500/2000m
辨认距离 （人体：1.8x0.5m） （车辆：4.0x1.4m）	32/60/100/140/200m 80/150/250/350/500m	32/100/200/300/400m 80/250/500/750/1000m

图像特性	
伪彩图像模式	黑热/白热/彩虹/铁红/自定义（17种伪彩模式可选）
DVE 图像增强	多级连续可调
镜像功能	水平/垂直/水平+垂直
降噪功能	自动/手动 2D、3D
校正功能	自动/手动/外部
OSD 显示	温度，时间，日期，通道号，通道名和自定义文字
视频特性	
视频编码格式	H.265/H.264/MJPEG
视频解析度及帧率	码流一：704x576 25/30fps；码流二：352x288 25/30fps 伴随流：P 帧比例 1/2、1/3、1/4、1/5
视频码率	主码流：100Kbps~6Mbps；子码流：10Kbps~1500Mbps
多码流	2 码流+伴随流
图像设置	亮度、对比度、
码流类型	CBR/VBR
信噪比	55dB
音频特性	
音频编码格式	G.711_ALAW/ G.711_ULAW:8kbps；RAW_PCM:16kbps
测温特性	
测温功能	点测温、线测温、多边形区域测温、全屏测温
测温报警	超温报警、温差报警、温度区间报警
测温精度	±2℃或±2%取大者（发射率、距离、环境温度等设置）
多测温目标检测	支持
有效测温工作环境	-10℃~+55℃
理论测温范围	-40℃~+150℃（可定制≤500℃测温）
测温显示模式	被测目标>5℃，显示绝对温度值； 被测目标≤5℃，显示相对温度值（温差值 DEV=最高值-平均值）；
网络特性	
网络协议	IPv4/v6、RTSP/RTP/RTCP、TCP/UDP、HTTP、DHCP、DNS、FTP、DDNS、PPPOE、SMTP、SIP
并发访问用户数	10 路
集成特性	支持 onvif、国标 GB/T28181（可定制）
接口特性	
网络接口	RJ45 10/100Base-T
音频接口	1 路音频输入，1 路音频输出
报警接口	2 路报警输入，2 路报警输出
CVBS 接口	BNC, 75 ohm
云台控制接口	RS485
SD 卡接口	Micro SD 卡/HCS D 卡，最高支持 128GB
功能特性	
智能报警	移动侦测报警、I/O 报警、磁盘报警、智能分析报警、测温预警
智能分析	区域入侵、警戒线、双警戒线、物品遗留、物品移走
感兴趣区域(ROI)	支持
分时段配置	支持
存储方式	本地存储、NAS 存储、SD 卡存储
隐私遮蔽	5 个区域，区域大小可设
支持 SDK 开发	Linux C /windows C&C++ SDK
物理特性	
电源	DC12V ±10%
功耗	5W
工作温度	-10℃~+55℃（测温型）

工作湿度	RH90% MAX(无凝结)
安装方式	配 1/4" 20UNC 孔安装块 (可安装于热像仪顶部和底部)
尺寸	70 x 70 x126.3mm
重量	约 660g(含 25mm 手动调焦镜头、尾线)

尺寸 (单位: mm)

模组 (25mm 手动调焦镜头)



模组

